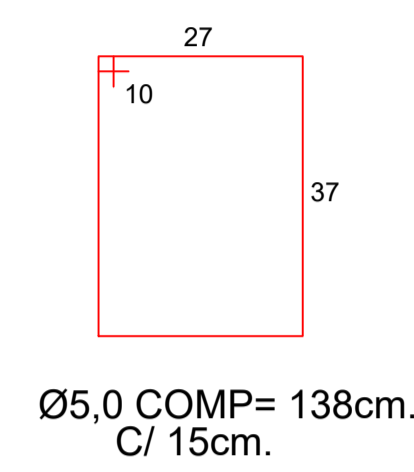
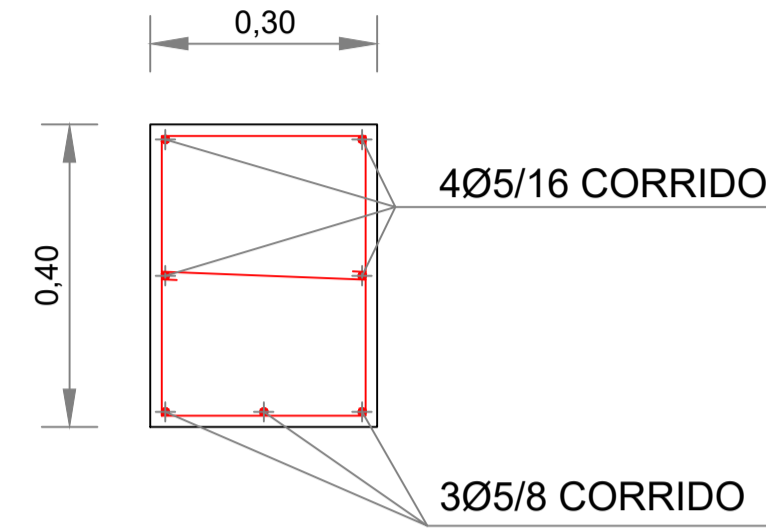


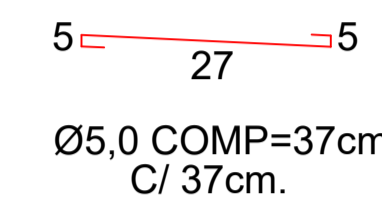
LEGENDA

- PAREDE À CONSTRUIR
- PAREDE À DEMOLIR
- PAREDE EXISTENTE

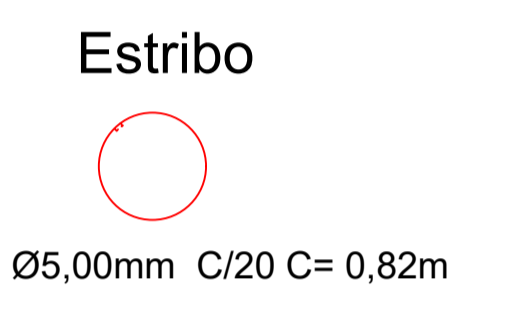
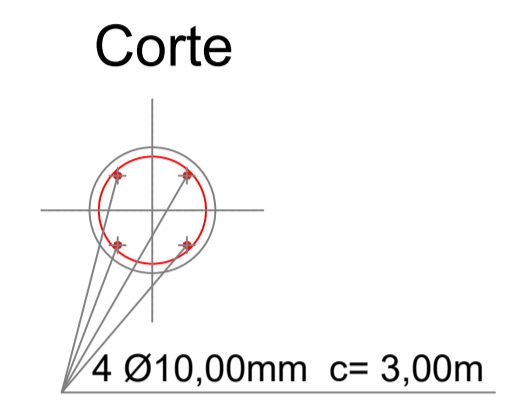
BALDRAME 30 x 40 (CORRIDO)



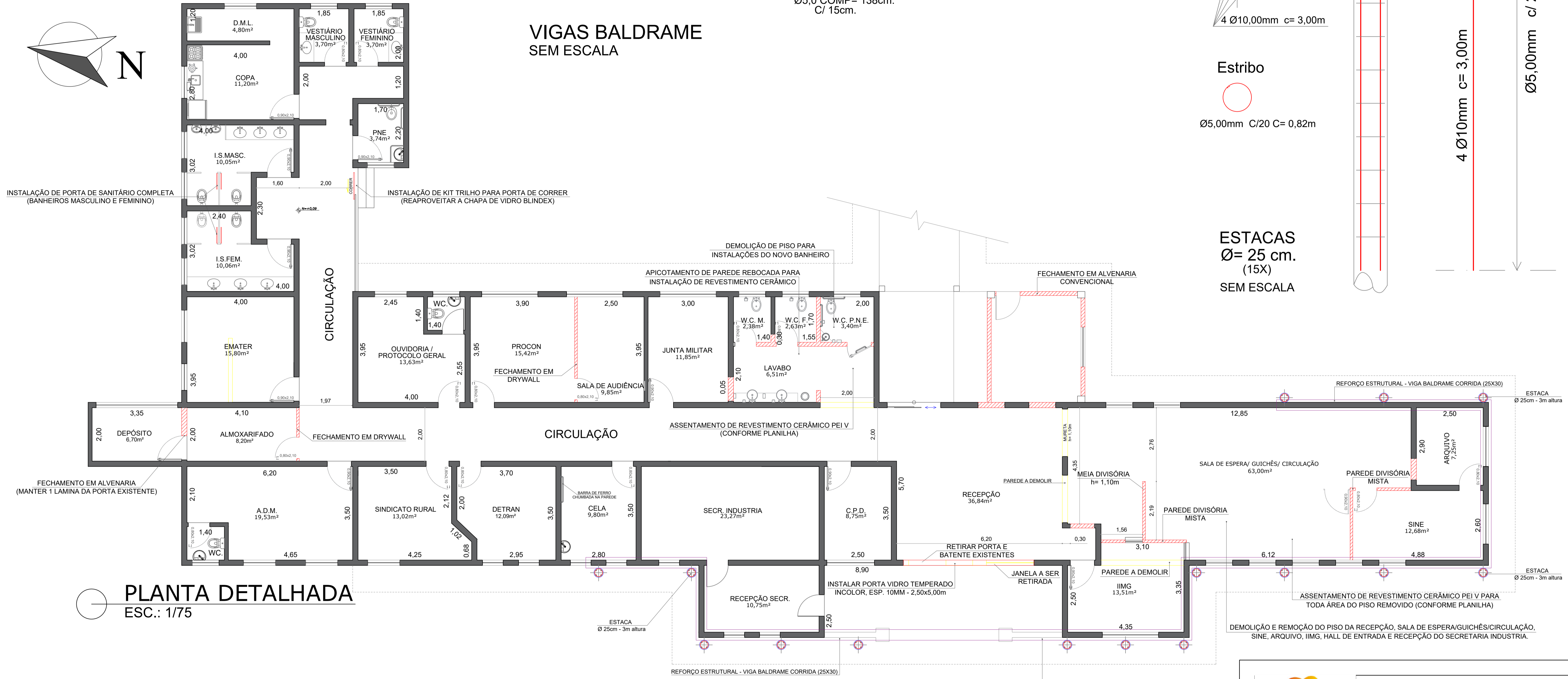
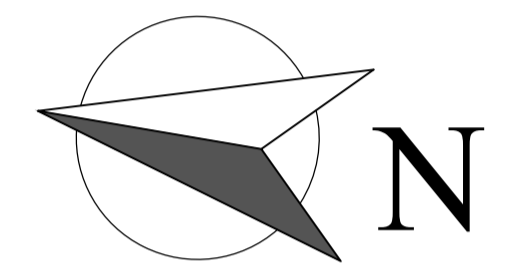
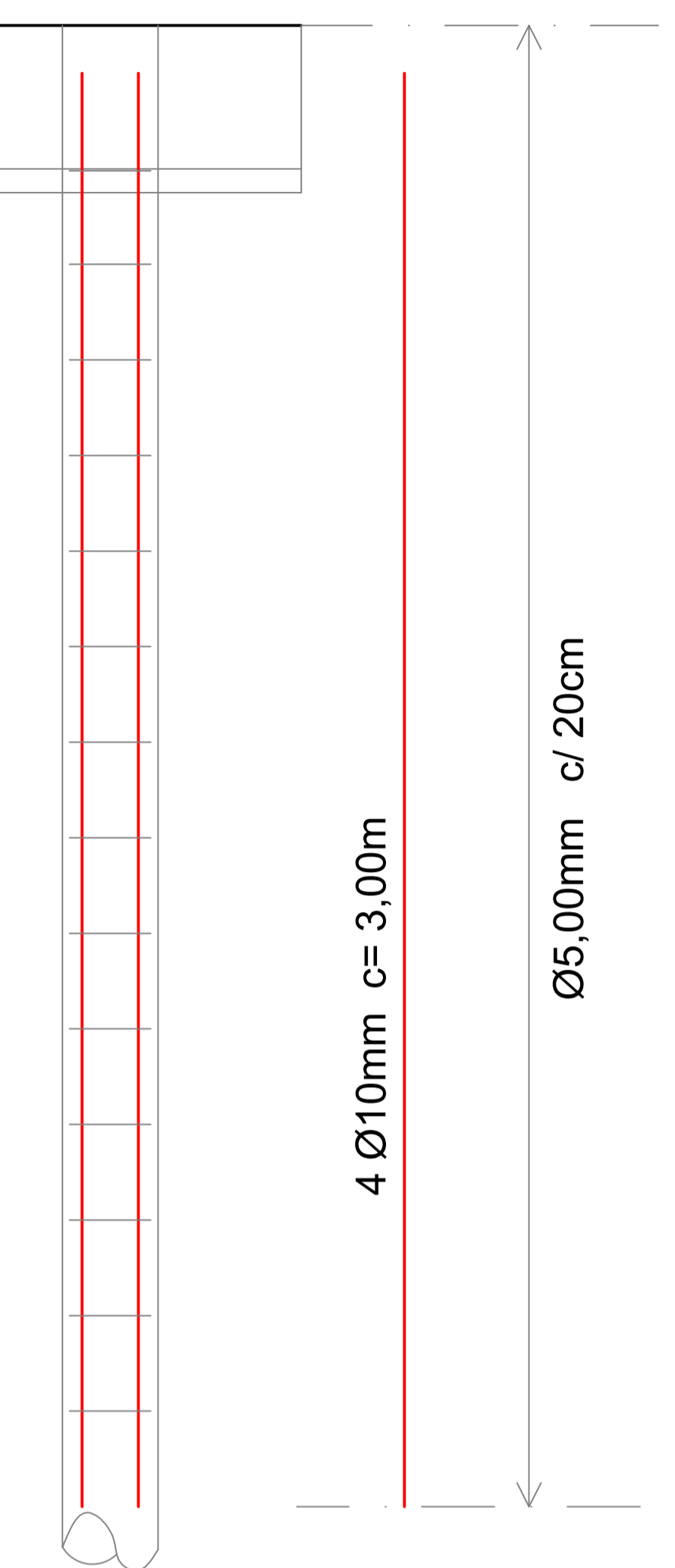
QUANT.DE ACORDO C/ COMPR. DA VIGA



Ø5,0 COMP= 138cm. C/ 15cm.

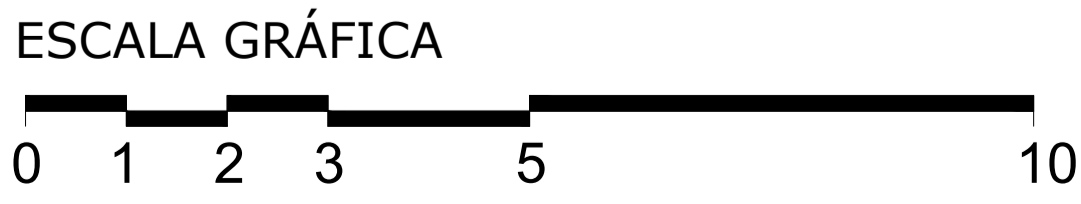


ESTACAS
Ø= 25 cm. (15X)
SEM ESCALA



PLANTA DETALHADA ESC.: 1/75

* MANUTENÇÃO E SUBSTITUIÇÃO DE CALHAS E RUFOS EM ESTADO DE DEPRECIÇÃO



		PROJETO ARQUITETÔNICO - REFORMA DO PAÇO MUNICIPAL PARA IMPLANTAÇÃO DA UNIDADE DE ATENDIMENTO INTEGRADO (UAI)	
ENDEREÇO: AVENIDA MINAS GERAIS, 140 CENTRO - FRONTEIRA/MG		DATA: AGOSTO/2020	
BAIRRO: CENTRO - FRONTEIRA/MG.	DESENHO ARQUITETÔNICO: ARQ. MARCEL DE AZEVEDO FREIRE	ESCALA: COMO INDICADA	FOLHA: 3/3
RESPONSÁVEL TÉCNICO: Eng. ALEX ALESSANDRO B. SOUZA		PREFEITO MUNICIPAL: MARCELO MENDES PASSUELO	